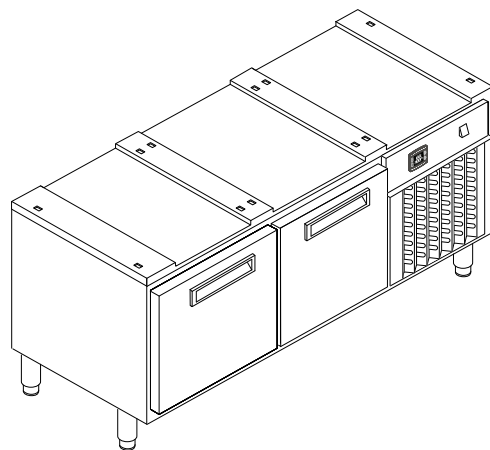


# Jäähdytetty jalusta

N7E / N9E

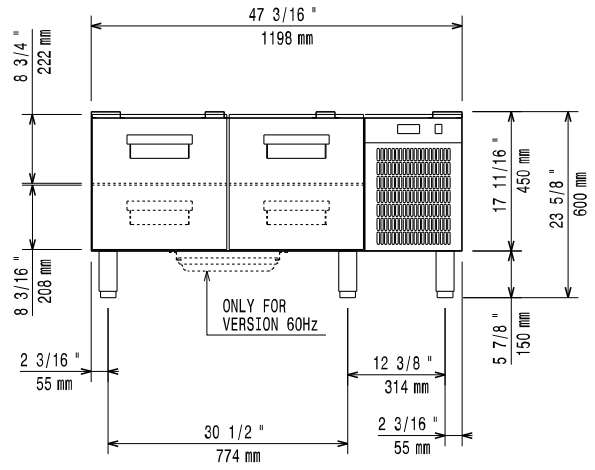
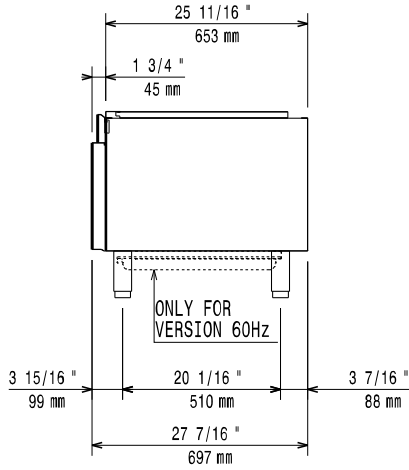


---

FI Asennus- ja käyttöohje

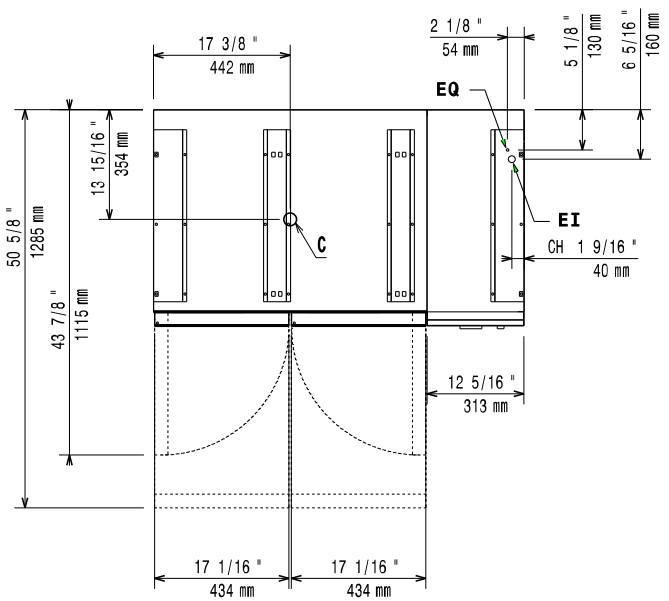


# Asennuskaavio

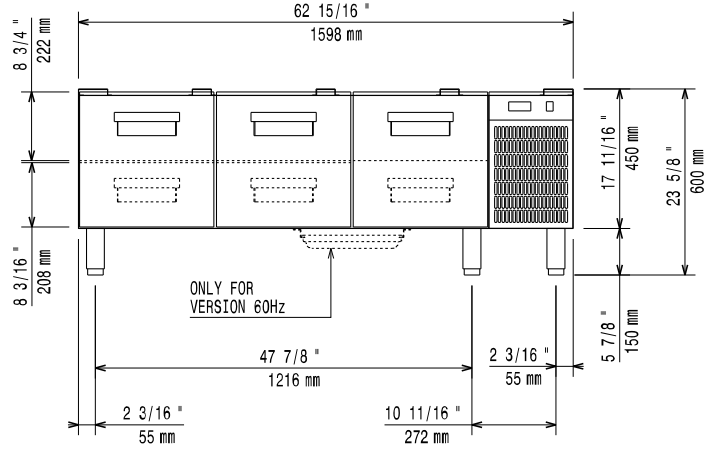
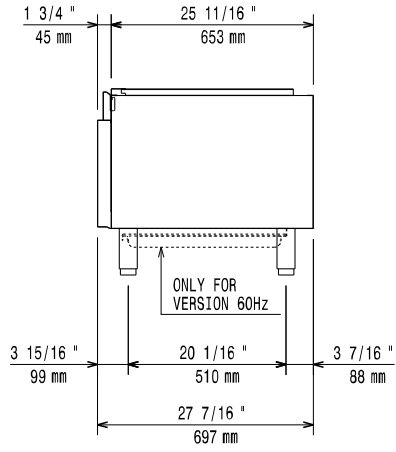


## MODELS N7E:

- +7TTAECOMIN +7TTCPCOMIN**
- +7TTAECOMIR +7TTCPCOMIR**
- +7TTCECOMIN +7TTPECOMIN**
- +7TTCECOMIR +7TTPECOMIR**
- +7TTAPCOMIN +7TTBECOMIN**
- +7TTAPCOMIR +7TTBECOMIR**
- +7TTEECOMIN +7TTBPCOMIN**
- +7TTEECOMIR +7TTBPCOMIR**

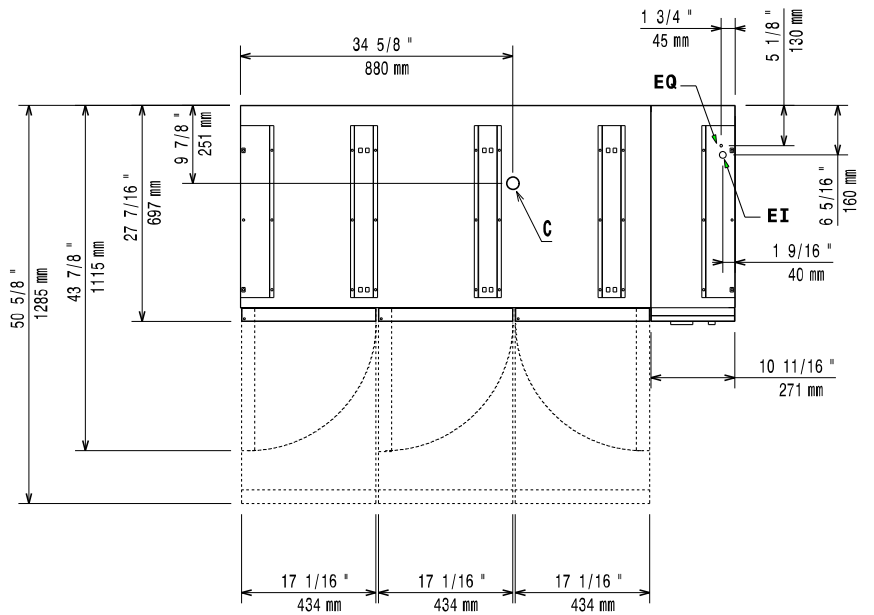


# Asennuskaavio

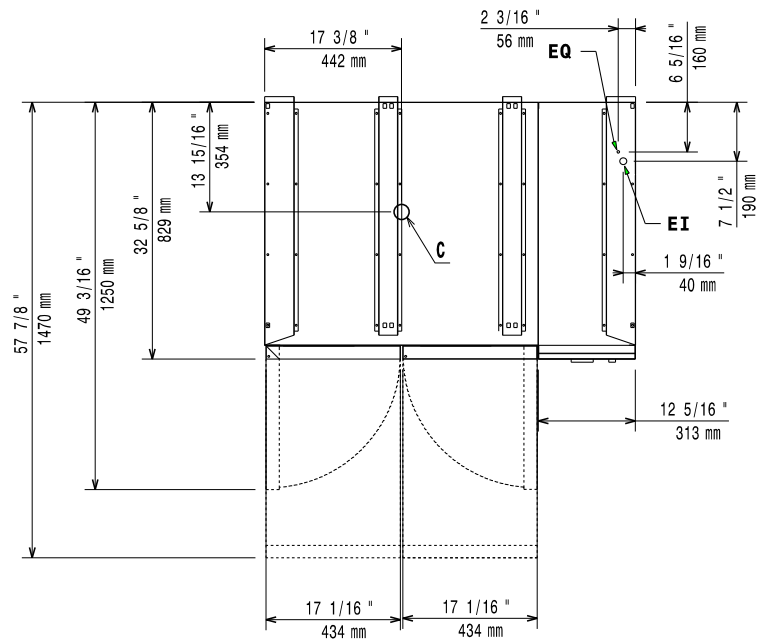
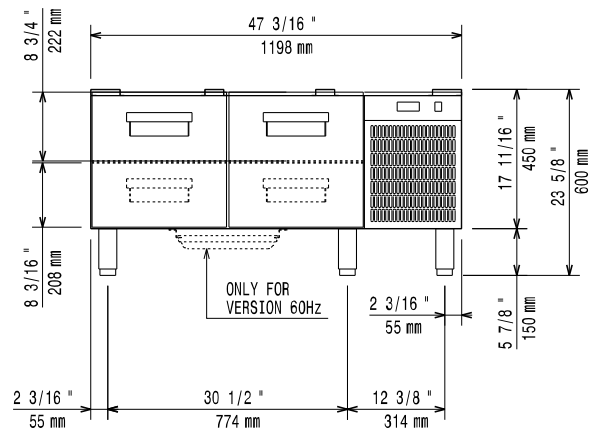
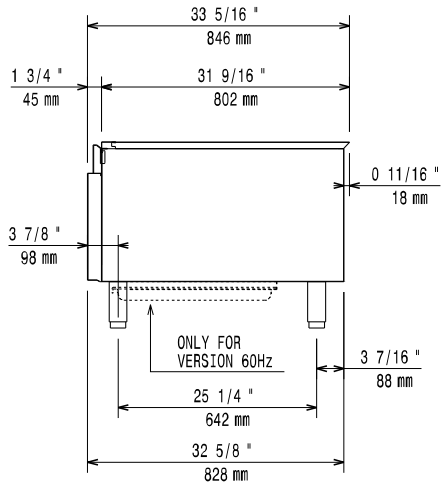


## MODELS N7E:

- +7TTBECOMKN
- +7TTBECOMKR
- +7TTBPCOMKN
- +7TTBPCOMKR
- +7TTAECOMKN
- +7TTAECOMKR
- +7TTCECOMKN
- +7TTCECOMKR
- +7TTAPCOMKN
- +7TTAPCOMKR
- +7TTCCOMKN
- +7TTCCOMKR



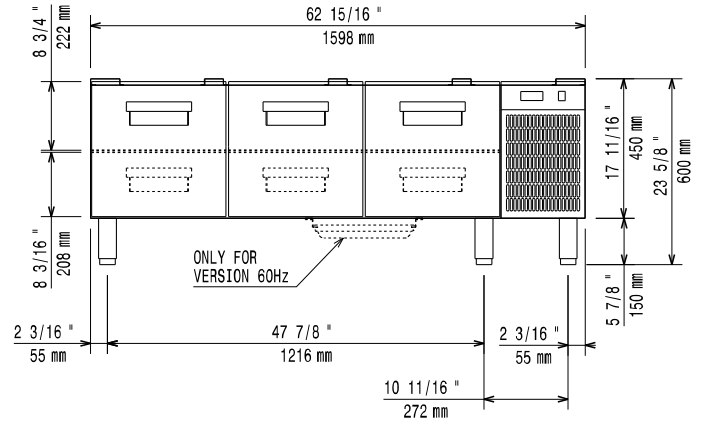
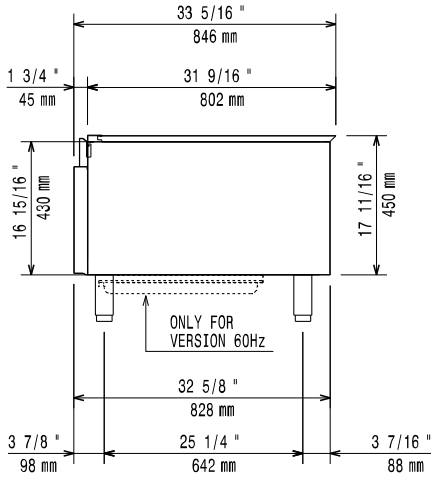
# Asennuskaavio



## MODELS N9E:

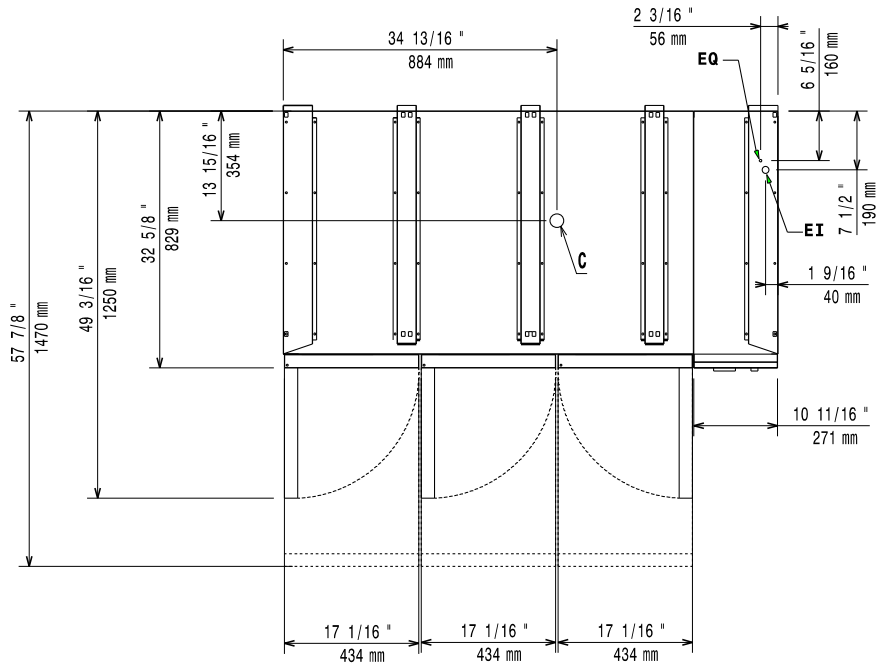
- +9TTAECOMIN
- +9TTAECOMIR
- +9TTAPCOMIN
- +9TTAPCOMIR

# Asennuskaavio



## MODELS N9E:

- +9TTAECOMKN
- +9TTAECOMKR
- +9TTAPCOMKN
- +9TTAPCOMKR
- +9TTBECOMKN
- +9TTBECOMKR
- +9TTBPCOMKN
- +9TTBPCOMKR



EI – Virtajohdon tulo  
EQ – Potentiaalintasaus

C – Lauhteen tyhjennys (60 Hz)

## Yleistä



Lue seuraavat ohjeet, myös takuehdot, ennen laitteen asentamista ja käyttämistä.

**Käy verkkosivustollamme [www.electroluxprofessional.com](http://www.electroluxprofessional.com) ja avaa Tuki-osio, jossa voit**



rekisteröidä tuotteesi



saada tuotteesi koskevia neuvoja ja vinkkejä sekä huolto- ja korjaustietoja.

Asennus-, käyttö- ja huolto-ohjeet sisältävä käsikirja (jäljempänä käsikirja) antaa käyttäjälle tarpeellisia tietoja laitteen oikeaa ja turvallista käyttöä varten.

Vaikka käsikirjassa on paljon tekstiä ja varoituksia, sen sisältämien ohjeiden tarkoitus on kuitenkin parantaa kaikin tavoin laitteen toimintaa ja suorituskykyä ja erityisesti välttää aiheuttamasta vahinkoja ihmisille, esineille tai eläimille vääränlaisen käytön tai virheellisten toimenpiteiden vuoksi.

On erittäin tärkeää, että kaikki laitteen kuljetukseen, asennukseen, käyttöönottoon, käyttöön, huoltoon, korjaukseen ja käytöstä poistamiseen osallistuvat henkilöt lukevat huolellisesti tämän käsikirjan ennen toimenpiteiden suorittamista sellaisten virheellisten toimenpiteiden ja ongelmien välttämiseksi, jotka voisivat vahingoittaa laitetta tai aiheuttaa henkilövahinkoja. Turvallisuusasiat on suositeltavaa käydä läpi käyttäjien kanssa säännöllisin väliajoin. Lisäksi on erittäin tärkeää, että laitteen käyttöön valtuutettu henkilöstö on saanut laitteen käyttö- ja huoltokoulutuksen.

Edelleen on tärkeää, että käsikirja pidetään aina käyttäjän ulottuvilla laitteen käyttöpaikan lähellä, jotta se on helposti saatavilla ongelmatilanteissa ja aina tarvittaessa.

Jos laitteen käytöstä on käsikirjan lukemisen jälkeen kysymyksiä tai epäselvyyksiä, ota yhteys valmistajaan tai valtuutettuun huoltoliikkeeseen. Henkilöstömme auttaa mielellään laitteen parhaan mahdollisen suorituskyvyn ja tehokkuuden varmistamiseksi. Muistutamme vielä lopuksi, että kaikkien laitteen käyttövaiheiden aikana on aina noudatettava voimassa olevia turvallisuus-, työhygieni- ja ympäristönsuojelumääräyksiä. Käyttäjän vastuulla on siis varmistaa, että laitetta käytetään ainoastaan optimaalisissa turvallisuusolosuhteissa henkilö- ja omaisuusvahinkojen välttämiseksi.



### TÄRKEÄÄ

- Valmistaja ei vastaa millään tavalla toimenpiteistä, jotka on suoritettu ohjekirjan määräysten vastaisesti.
- Valmistaja pidättää oikeuden muuttaa tässä julkaisussa käsiteltyjen laitteiden ominaisuuksia ilman ennakoilmoitusta.
- Tämän käsikirjan osittainenkin kopiointi on kielletty.
- Tämä käsikirja on saatavissa digitaalisessa muodossa:
  - ottamalla yhteyttä jälleenmyyjään tai lähimpään huoltopisteeseen
  - lataamalla käsikirjan viimeisin päivitetty versio nettisivulta
- Käsikirjaa on aina säilytettävä laitteen läheisyydessä, paikassa, jossa se on helposti saavutettavissa. Laitteen käyttäjien ja sitä korjaavien henkilöiden on voitava aina saada se helposti käsiinsä ja luettavaksi.

# Sisältö

A	VAROITUS JA TURVALLISUUSTIEDOT	9
A.1	Yleistä	9
A.2	Henkilönsuojaimet	10
A.3	Yleinen turvallisuus	10
A.4	Tekniset tiedot	11
A.5	Laitteeseen asennetut suojukset	12
A.6	Laitteeseen tai sen lähelle kiinnitettävät turvallisuusmerkinnät	12
A.7	Ennakoitavissa oleva virheellinen käyttö	12
A.8	Riskit, joita ei voi poistaa	13
A.9	Tuotteen täyttäminen ja tyhjentäminen	14
A.10	Kuljetus, siirtäminen ja varastointi	14
A.11	Asentaminen ja kokoonpano	14
A.12	Sähköliitäntä	14
A.13	Sijoittaminen	15
A.14	Laitteen tilarajoitukset	15
A.15	Etäkäyttöiset mallit	15
A.16	Laitteen puhdistaminen	15
A.17	Ennakoiva kunnossapito	15
A.18	Osat ja lisävarusteet	16
A.19	Käyttöä ja huoltoa koskevat turvaohjeet	16
A.20	Laitteen huolto	16
A.21	Laitteen hävittäminen	16
B	TAKUU	16
B.1	Takuuehdot ja poissulkemiset	16
C	TEKNISET TIEDOT	18
C.1	Laitteen ja valmistajan tunnistetiedot	18
C.2	Tehtaan kuvauksen tulkitseminen	19
C.3	Tekniset tiedot	19
C.4	Ilmastoluokka	20
C.5	Käytetyt materiaalit ja nesteet	20
D	YLEISTÄ	20
D.1	Johdanto	20
D.2	Käyttötarkoitus ja rajoitukset	20
D.3	Tarkastukset	20
D.4	Tekijänoikeudet	20
D.5	Käsikirjan säilyttäminen	20
D.6	Käsikirjan kohderyhmä	20
D.7	Määritelmät	20
D.8	Vastuu	21
E	NORMAALI KÄYTTÖ	21
E.1	Laitteen normaaliin käyttöön osallistuvan henkilöstön koulutus	21
E.2	Laitetta käyttävän henkilöstön ominaisuudet	21
E.3	Laitteen normaaliin käyttöön osallistuva henkilöstö	21
F	ASENTAMINEN JA KOKOONPANO	21
F.1	Johdanto	21
F.2	Asiakkaan vastuu	21
F.3	Pakkauksen hävittäminen	21
F.4	Kuorman laskeminen, varastointi ja sijoittaminen	22
F.5	Pöytämällisen laitteen asentaminen jäähdytetyn jalustan päälle	22
F.6	Laitteiden liittäminen jäähdytettyyn alustaan (vain mallit N7E)	22
F.7	Kaasu-, sähkö-, vesi- ja muut liitännät (mallikohtaiset, riippuen laitteesta ja/tai mallista)	22
F.8	Sähköliitäntä	22
F.9	Potentiaalintasaus ja maadoitus	22
G	KÄYTTÖOHJEET	22
G.1	Käyttö	22
G.1.1	Jääkaappimallit	23
G.1.2	Pakastinmallit	23
G.2	Kaapin täyttäminen	23
H	KONEEN PUHDISTUS JA HUOLTO	23
H.1	Tavallinen huolto	23
H.1.1	Huoltotiedot	23
H.1.2	Laitteen ja varusteiden puhdistaminen	24
H.1.3	Ensimmäinen puhdistus	24
H.1.4	Käyttämättäoloajat	24
H.1.5	Sisäosat (6 kuukauden välein)	24
H.2	Korjaaminen ja erikoishuolto	24
H.3	Huoltovälit	24
I	KONEEN KÄYTÖSTÄPOISTO JA ROMUTUS	25
I.1	Hävitettävien materiaalien varastointi	25
I.2	Koneen purkamiseen liittyvät toimenpiteet	25
J	LIITTEET	26



## A VAROITUS JA TURVALLISUUSTIEDOT

### A.1 Yleistä

Laitteen turvallinen käyttö ja käsikirjan oikea ymmärtäminen vaativat asiakirjoissa käytettyjen termien ja sovittujen merkintöjen tuntemista. Käsikirjassa käytetään seuraavia merkkejä erilaisten vaarojen merkitsemiseen ja tunnistamiseen:



#### **VAROITUS**

Käyttöhenkilöstön terveys- ja turvallisuusvaara.



#### **VAROITUS**

Hengenvaarallisen sähköiskun vaara - vaarallinen jännite.



#### **VARO**

Laitteen tai käsittelyn tuotteen vahingoittumisen vaara.



#### **VAROITUS**

Tulipalovaara/tulenarkoja materiaaleja



#### **TÄRKEÄÄ**

Tärkeitä ohjeita tai tietoja tuotteesta



Potentiaalintasaus



Lue ohjeet ennen laitteen käyttämistä








Selvennyksiä ja selityksiä

- Ainoastaan erikoiskoulutuksen saanut henkilökunta saa käsitellä laitetta.
- Tämä laite on tarkoitettu kaupalliseen ja yhteiseen käyttöön, kuten ravintoloiden, ruokaloiden ja sairaaloiden keittiöihin, tai liiketoimintaan, kuten leipomoihin, lihakauppoihin jne., mutta ei jatkuvaan suuren ruokamäärän valmistamiseen. Kaikenlainen muu käyttö katsotaan käyttötarkoituksen vastaiseksi.
- Tätä laitetta eivät saa käyttää lapset eivätkä aikuiset, joiden fyysinen, aistien tai mielen terveys on rajoittunut, tai joilla ei ole tarpeellista kokemusta tai tietoa laitteen käytöstä.
- Lapset eivät saa leikkiä laitteella.
- Pidä kaikki pakkausmateriaalit ja pesuaineet poissa lasten ulottuvilta.
- Lapset eivät saa puhdistaa tai huoltaa laitetta ilman valvontaa.
- Turvallisuussyistä älä säilytä tai käytä bensiiniä tai muita tulenarkoja kaasuja tai nesteitä tämän tai muun laitteen läheisyydessä.
- Älä säilytä laitteessa räjähtäviä aineita, kuten paineenalaisia astioita, joissa on tulenarkaa ponnekaasua.
- Katso tiedot laitteen tyyppikilvestä ottaessasi yhteyttä valmistajaan (esim. varaosien tilaamista varten jne.).
- Kun laite poistetaan käytöstä lopullisesti, merkintä on tuhottava.
- Säilytä nämä ohjeet käyttäjien ulottuvilla tulevaa käyttöä varten.

## A.2 Henkilönsuojaimet

Taulukko laitteen käyttöön eri vaiheiden aikana käytettävistä henkilönsuojaimista.

Vaihe	Suojavaate- tus	Turvajalki- neet	Käsineet	Silmänsuo- jaimet	Kypärä
					
Kuljetus	—	●	○	—	○
Käsittely	—	●	○	—	—
Pakkauksen purkaminen	—	●	○	—	—
Asennus	—	●	● <sup>1</sup>	—	—
Normaali käyttö	●	●	● <sup>2</sup>	—	—
Säädöt	○	●	—	—	—
Säännöllinen puhdistus	○	●	● <sup>1-3</sup>	○	—
Erikoispuh- distus	○	●	● <sup>1-3</sup>	○	—
Huolto	○	●	○	—	—
Purkaminen	○	●	○	○	—
Romutus	○	●	○	○	—
<b>Selitys:</b>					
●	<b>KÄYTETTÄVÄ HENKILÖNSUOJAIN</b>				
○	<b>KÄYTETTÄVISSÄ OLEVA TAI TARVITTAESSA KÄYTETTÄVÄ HENKILÖNSUOJAIN</b>				
—	<b>HENKILÖNSUOJAINIA EI VAADITTU</b>				

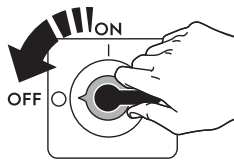
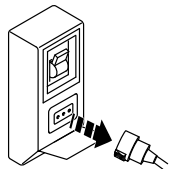
1. Näiden toimenpiteiden aikana käsineiden on oltava leikkauksenkestävät. Käyttäjien, erikoishenkilökunnan ja muiden laitetta käyttävien henkilöiden laiminlyönti henkilönsuojaimien käytön suhteen voi aiheuttaa altistumisen terveysriskeille (mallista riippuen).

2. Näiden toimenpiteiden aikana käsineiden tulee olla kuumuudenkestäviä, jotta ne suojaavat käsiä kuumilta ruoilta tai laitteen kuumilta osilta ja/tai kun siitä otetaan kuumia esineitä. Käyttäjien, erikoishenkilökunnan ja muiden laitetta käyttävien henkilöiden laiminlyönti henkilönsuojaimien käytön suhteen voi aiheuttaa altistumisen kemikaaleille ja terveysriskeille (mallista riippuen).

3. Näiden toimenpiteiden aikana käsineiden tulee olla sopivia kosketukseen käytettyjen aineiden kanssa (katso vaaditut henkilönsuojaimet käytettyjen aineiden käyttöturvallisuuksiedotteesta). Käyttäjien, erikoishenkilökunnan ja muiden laitetta käyttävien henkilöiden laiminlyönti henkilönsuojaimien käytön suhteen voi aiheuttaa altistumisen kemikaaleille ja terveysriskeille (mallista riippuen).

## A.3 Yleinen turvallisuus

- Laitteet on varustettu sähköisillä ja/tai mekaanisilla turvalaitteilla, jotka suojaavat koneen käyttäjiä.
- Laitteen käyttö on kielletty, jos suojuukset ja turvalaitteet on poistettu, jos niihin on tehty muutoksia tai jos niitä on käsitelty muulla tavoin, eikä niitä siis saa poistaa koneesta.
- Älä tee muutoksia laitteen mukana toimitettuihin osiin.
- Joissakin tämän käsikirjan kuvissa laite tai sen osa on esitetty ilman suojuuksia tai suojuukset poistettuina. Suojuukset eivät ole näkyvissä vain sen vuoksi, että kuva olisi selkeämpi. Laitetta ei saa milloinkaan käyttää ilman suojuuksia tai suojuukset poistettuina käytöstä.



Kytke laite irti sähköverkosta ennen minkään asennus-, kokoamis-, puhdistus- tai huoltotoimenpiteen tekemistä.

- Laitteeseen kiinnitettyjen merkintöjen ja turvallisuus-, vaara- ja ohjekilpien ja -tarrojen irrottaminen, asiaton käsittely tai lukukelpoisuuden turmeleminen on kielletty.
- A-painotettu äänenpainetaso ei ylitä 70 dB(A).
- Vian tai toimintahäiriön sattuessa laite on kytkettävä irti sähköverkosta.
- Älä käytä klooria (natriumhypokloriittia, kloorivety- tai suolahappoa jne.) sisältäviä tuotteita (edes laimennettuna) tuotteen tai sen alla olevan lattian puhdistamiseen.
- Älä suihkuta aerosoleja laitteen läheisyydessä sen ollessa toiminnassa.
- Asenna laite asianmukaisiin tuuletusolosuhteisiin, joissa on riittävä ilmanvaihto tunnissa. Varmista, että tuuletusjärjestelmä, olipa se millainen tahansa, toimii tehokkaasti koko laitteen toiminta-ajan.
- Palamiseen tarvittavan ilman ja tuuletusilman virtausta ei saa tukkia.
- Seuraavat toimenpiteet on jätettävä erikoiskoulutuksen saaneen valtuutetun henkilökunnan tai asiakaspalvelun sellaisen työntekijöiden suoritettavaksi, joilla on käytössään kaikki asianmukaiset suojarusteet (A.2 *Henkilönsuojaimet*), työkalut, välineet ja apukeinot ja joilla on mahdollisuus pyytää valmentajaa toimittamaan huolto-  
opas:
  - Asentaminen ja kokoonpano
  - Sijoittaminen
  - Sähköliitäntä
  - Laitteen puhdistaminen, korjaaminen ja suunnittelematon huolto
  - Laitteen hävittäminen
  - Työskentely sähköjärjestelmän parissa

#### A.4 Tekniset tiedot

##### Käytetyt materiaalit ja nesteet

- R290-kaasu on syttyvä ja räjähdysvaarallinen kaasu! On ehdottoman välttämätöntä ryhtyä kaikkiin mahdollisiin varotoimiin tällaiseen kaasuun liittyvien vaarojen välttämiseksi kohdistettaessa laitteeseen mitä tahansa tavanomaisia ja/tai erityisiä toimia.

##### Suorituskyky

Ekvivalentti äänenpaineen taso Leq dB(A) <sup>1</sup>	<70
----------------------------------------------------------	-----

1. Melupäästöjen arvot on saatu normin EN ISO 11204 mukaisesti. Arvo saattaa olla suurempi mittauskohdasta riippuen.

##### Ilmastoluokka

Tyypikilvessä mainittu ilmastoluokka vastaa seuraavia arvoja:

- ILMASTOLUOKKA: 5
  - 43°C (IEC/EN 60335-2-89)
  - 40°C ympäristön lämpötila ja 40 % suhteellinen kosteus (EN 16825).






## A.5 Laitteeseen asennetut suojukset

### Suojukset

Laitteessa on

- kiinteät suojukset (esim. kotelot, kannet, sivupaneelit jne.), jotka on kiinnitetty laitteeseen ja/tai runkoon ruuveilla tai pikakiinnittimillä ja jotka voidaan irrottaa tai avata ainoastaan työkaluilla tai vastaavilla apuvälineillä; siksi käyttäjä ei saa irrottaa tai peukaloida näitä osia. Valmistaja ei vastaa millään tavalla vahingoista, jotka ovat aiheutuneet niiden peukaloinnista tai käytön laiminlyönnistä
- keskinäislukitut liikkuvat suojukset (ovi), jotka avataan laitteen sisäosien käsittelyä varten
- laitteen sähköjärjestelmien saranoidut luukut, jotka voidaan avata vain työkalujen avulla. Luukkujen avaaminen on kielletty laitteen ollessa kytkettynä sähköverkkoon.

## A.6 Laitteeseen tai sen lähelle kiinnitettävät turvallisuusmerkinnät

Kielto	Merkitys
	Turvalaitteiden irrottaminen on kielletty
	Tulipalon sammuttaminen vedellä on kielletty (sähköosissa)
	Pidä laitetta ympäröivä alue puhtaana ja vapaana tulenaroista aineista. Älä säilytä tulenarkoja aineita tuotteen läheisyydessä
Vaara	Merkitys
	Varo, kuuma pinta
	Hengenvaarallisen sähköiskun vaara (sähköosissa jännitetietojen kanssa)

## A.7 Ennakoitavissa oleva virheellinen käyttö

Virheelliseksi käytöksi katsotaan kaikenlainen tämän käsikirjan vastainen käyttö. Laitteen toiminnan aikana ei saa suorittaa muita töitä tai toimenpiteitä, jotka katsotaan virheellisiksi ja jotka yleensä voivat aiheuttaa riskejä käyttäjille tai vahingoittaa laitteistoa. Virheelliseksi käytöksi katsotaan:

- laitteen huollon, puhdistuksen ja säännöllisten tarkistusten laiminlyönti
- rakennemuutokset tai toimintalogiikan muuttaminen
- suojusten tai turvalaitteiden muuntaminen
- käyttäjien, erikoisasiantuntijoiden ja huoltohenkilöiden henkilönsuojainten käytön laiminlyönti
- epäsopivien välineiden (työkalujen, portaiden jne.) käyttö
- palavien ja tulenarkojen tai muuten yhteensopimattomien tai työhön kuulumattomien aineiden jättäminen laitteen läheisyyteen
- laitteen väärä asennus;

- sellaisten sopimattomien esineiden tai tarvikkeiden asettaminen laitteen sisään, jotka voivat vaurioittaa laitetta tai aiheuttaa tapaturmia tai saastuttaa ympäristöä
- laitteen päälle kiipeäminen
- laitteen käyttäminen käyttötarkoituksen vastaisesti
- muut sellaisia riskejä aiheuttavat toimintatavat, joita valmistaja ei voi poistaa.



## **VAROITUS**

Edellä kuvatut toimintatavat ovat kiellettyjä!

### **A.8 Riskit, joita ei voi poistaa**

Laitteen käyttöön liittyy vaaroja, joita ei ole voitu täysin poistaa suunnittelun keinoin tai sopivien suojusten avulla. Tässä käsikirjassa kuitenkin varoitetaan käyttäjää näistä vaaroista esittämällä tarkasti millaisia henkilönsuojaimia käyttäjien tulee käyttää. Vaarojen välttämiseksi jätä riittävästi vapaata tilaa yksikköä asentaessasi.

Vaaratilanteiden välttämiseksi laitetta ympäröivät alueet on aina

- pidettävä vapaina esteistä (tikkaat, työkalut, säiliöt, laatikot jne.)
- pidettävä puhtaina ja kuivina
- pidettävä hyvin valaistuina.

Ohjeiden täydellistämiseksi seuraavaan on koottu laitteen käyttöön jäljelle jäävät riskit. Mainittuja toimintatapoja on pidettävä väärinä, ja ne ovat siis ankarasti kiellettyjä.

<b>Jäännösriski</b>	<b>Vaaratilanteen kuvaus</b>
Liukastuminen tai kaatuminen	Käyttäjä voi liukastua lattialla olevan veden, minkä tahansa nesteen tai lian vuoksi.
Palovammat ja hankaumat (esim. vastukset, kylmät vuoat, jäähdytyspiirin lamellit ja putket)	Käyttäjä koskettaa tarkoituksella tai vahingossa laitteen sisäisiä osia ilman suojakäsineitä.
Hengenvaarallinen sähköisku	Kosketus sähköosiin huoltotöiden aikana, kun virtaa ei ole katkaistu sähkötaulusta
Puristuminen tai loukkaantuminen	Pätevä henkilökunta ei mahdollisesti kiinnitä ohjaustaulua oikein teknisen tilan luokkuun. Luukku voi sulkeutua yhtäkkiä.
Kuormien kaatuminen	Laitteen tai pakkauksen siirtämisen aikana käytetään sopimattomia nostolaitteita, tai välineitä tai kuorma ei ole tasapainossa.
Kemikaalivaarat	Kemikaalikosketus (esim. pesuaine, huuhteluaine, kalkinpoistoaine jne.) ilman sopivia suojavarusteita. Lue aina käyttämäsi tuotteen käyttöturvallisuustiedotteet ja etiketit.
Kannen/luukun/uunin luukun äkillinen sulkeutuminen (mallikohtainen, laitteen tyypistä riippuen)	Laitteen normaalin toiminnan aikana käyttäjä saattaa yhtäkkiä tahallisesti sulkea (mallikohtainen, laitteen tyypistä riippuen) <ul style="list-style-type: none"> <li>• kannen</li> <li>• oven/ovet</li> <li>• laatikot</li> </ul>

## A.9 Tuotteen täyttäminen ja tyhjentäminen



### VAROITUS

- Peitä tai kääri elintarvikkeet ennen kuin laitat ne jääkaappiin. Älä laita kaappiin kuumia ruokia tai haihtuvia nesteitä.
- Älä yritä nopeuttaa sulatusta mekaanisten laitteiden tai muiden kuin laitteen valmistajan suosittelmien välineiden avulla.
- Älä vahingoita piiriä.
- Älä käytä sähkölaitteita pakasteiden säilytykseen tarkoitettujen osastojen sisällä, ellei kyseessä ole jokin valmistajan suosittelma laite
- Noudata alla olevan taulukon ohjeita hyllyjen enimmäiskuormituksesta:

ENIMMÄISKUORMITUS HYLLYÄ KOHDEN	54 kg
---------------------------------	-------

## A.10 Kuljetus, siirtäminen ja varastointi

- Katso kuljetuksen, käsittelyn ja varastoinnin aikaista pinottavuutta koskevat tiedot pakkauksessa olevista merkinnöistä.
- Riippuvan kuorman alla ei saa oleskella kuormauksen ja kuorman purkamisen aikana. Sivullisten pääsy työskentelyalueelle on kielletty.
- Laitteen oma paino ei yksin riitä pitämään sitä paikoillaan.
- Laitetta nostettaessa kiinnitystä ei saa tehdä liikkuviin eikä heikkoihin osiin, joita ovat esimerkiksi kotelot, sähkökanavat, paineilmajärjestelmän osat jne.
- Älä työnnä tai vedä laitetta siirtämisen aikana, jotta se ei vahingossa pääse kaatumaan. Käytä laitteen nostamiseen asianmukaisia välineitä.
- Laitteen purkamiselle ja varastoinnille on varattava riittävän paljon tilaa, ja lattian on oltava tasainen.
- Laitteen kuljetuksesta, käsittelystä ja varastoinnista huolehtivan henkilöstön on oltava asianmukaisesti ohjeistettu ja koulutettu nostojärjestelmien turvalliseen käyttöön ja sen tulee käyttää suoritettavalle toimenpiteelle sopivia henkilönsuojaimia.
- Varmista ennen kiinnitysjärjestelmien irrottamista, ettei niihin ole tuettu laitteen osia, jotta irrottaminen ei aiheuta kuorman putoamista ajoneuvosta. Tarkista ennen laitteen osien purkamista ajoneuvosta, että kaikki kiinnitysvälineet on irrotettu.

## A.11 Asentaminen ja kokoonpano

- Kuvatut toimenpiteet on toteutettava käyttömaassa kulloinkin voimassa olevien määräysten ja vaatimusten mukaisesti.
- Jos laitteessa on pistoke, sen on oltava saavutettavissa myös laitteen asennuspaikkaan sijoittamisen jälkeen.
- Kone ei sovellu asennettavaksi ulkotiloihin ja/tai ympäristöön, jossa se on alttiina sään vaikutukselle (sade, suora auringonvalo jne.).

## A.12 Sähköliitäntä

- Virransyöttöjärjestelmän on oltava sopiva kytketyn laitteen nimellisvirralle; liitäntä on toteutettava käyttömaassa voimassa olevien määräysten ja säädösten mukaisesti.
- Laitteen syöttöjännite on mainittu tyyppikilvessä.
- Asenna virtajohdon ja sähköverkon väliin mitoitukseltaan arvokilven ottotehoa vastaava, voimassa olevien määräysten mukainen lämpömagneettinen differentiaalikytkin, jonka kontaktien väli on niin suuri, että laite voidaan kytkeä irti verkkovirrasta ylijänniteluokan III olosuhteissa.

- Jos virtajohto on vahingoittunut, vaarojen välttämiseksi sen saa vaihtaa vain huoltopalvelu tai joka tapauksessa pätevä henkilökunta.
- Valmistaja ei vastaa vahingoista tai tapaturmista, jotka ovat aiheutuneet edellä mainittujen ohjeiden tai laitteen käyttömaassa voimassa olevien turvallisuusmääräysten noudattamisen laiminlyönnistä.
- Varmista, että laitteen virtajohdon ja sähköverkon väliin asennetaan suojakytkin. Koskettimien välin avoimessa asennossa ja vuotovirran enimmäisarvon on oltava voimassa olevien määräysten mukaiset.

### **A.13 Sijoittaminen**

- Huomioi laitteiden asennuksessa toimenpiteen vaatimat turvavarotoimet sekä paloturvallisuus.
- Estä laitteen asennusalueen altistuminen syövyttävillä aineilla (kloori, jne.). Mikäli sitä ei voida taata, koko ruostumaton teräspinta täytyy päällystää suojaavalla parafiinikalvolla, se tehdään käyttäen parafiiniin kastettua liinaa. Valmistaja ei millään tavoin vastaa ulkopuolisten syiden aiheuttamista syöpymisistä.

### **A.14 Laitteen tilarajoitukset**

- Laite ei sovi asennettavaksi kalusteen sisään. Jätä vähintään 100 tilaa laitteen ja sivuseinien väliin ja 100 laitteen ja takaseinän väliin. Tilan täytyy joka tapauksessa olla riittävä myöhempiä huolto- tai korjaustoimenpiteitä varten.
- Jätä vähintään 100 mm mm tilaa laitteen ja kaikkien tulenarkojen seinien välille. Älä varastoi tai käytä tulenarkoja aineita tai nesteitä laitteiston läheisyydessä.

### **A.15 Etäkäyttöiset mallit**

#### **Sijoittaminen**

- Huomioi laitteen asennuksessa toimenpiteen vaatimat turvavarotoimet sekä paloturvallisuus.
- Ulkopuolisen lauhdutinyksikön valintaa varten katso valmistajan suosittelemaa yksikköä, joka löytyy laitteiston teknisistä tiedoista.
- Ulkopuolisen jäähdytysyksikön erityistä mitoitusta varten katso jäähdytystehon tiedot teknisistä tiedoista tai katso valmistajan tai valmistajan valtuuttaman liikkeen/ huoltopisteen nettisivuja.
- Laitteen ja kylmäaineen lauhdutusyksikön asennuksen saa suorittaa ainoastaan valmistajan huoltohenkilöstö tai muu pätevä henkilö.

### **A.16 Laitteen puhdistaminen**

- Älä koske laitteeseen märin käsin tai kun olet paljain jaloin.
- Ennen minkään puhdistustoimenpiteen aloittamista laite on asetettava turvalliseen tilaan.
- Vältä öljyn tai rasvan joutumista kosketukseen muoviosien kanssa. Älä anna lian, rasvan, ruoan tai muun pinttyä tuotteen pintaan.
- Noudata säännöllistä ja erikoishuoltoa varten määritettyjä tehtäviä. Varoitusten noudattamatta jättäminen voi aiheuttaa vaaroja henkilöstölle.
- Älä ruiskuta laitteeseen vettä äläkä käytä höyrypuhdistinta tai korkeapainepesuria.

### **A.17 Ennakoiva kunnossapito**

Laitteen turvallisuuden ja suorituskyvyn takaamiseksi on suositeltavaa antaa huolto Electrolux Professional -huoltoteknikoiden tehtäväksi 12 kuukauden välein Electrolux Professional -huoltokäsikirjan mukaisesti. Ota yhteys paikalliseen Electrolux Professional -huoltoliikkeeseen, josta saat lisätietoja.

## A.18 Osat ja lisävarusteet

Käytä vain alkuperäisiä lisävarusteita ja/tai varaosia. Muiden kuin alkuperäisten lisävarusteiden ja/tai varaosien käyttäminen saa valmistajan alkuperäisen takuun raukeamaan, ja laite ei ehkä tällöin enää vastaa turvastandardia.

## A.19 Käyttöä ja huoltoa koskevat turvaohjeet

- Laitteen käyttöön liittyvät vaarat ovat pääasiassa mekaanisia tai lämmön ja sähkön aiheuttamia. Riskit on pyritty poistamaan ja minimoimaan mahdollisuuksien mukaan:
  - joko suoraan suunnittelun keinoin
  - tai epäsuorasti suojusten ja turvalaitteiden avulla.
- Mahdolliset häiriötilanteet ilmaistaan käyttöpaneelin näytössä.
- Huoltotoimenpiteiden aikana on olemassa kuitenkin riskejä, joita ei voida poistaa ja joita on pyrittävä välttämään erityisten toimintatapojen ja varotoimien avulla.
- Tarkastus-, puhdistus-, korjaus- ja huoltotöiden suorittaminen liikkuville osille on kielletty. Työntekijät on tehtävä tietoisiksi tästä kiellosta selkeiden varoituskilpien avulla.
- Laitteen tehokkaan ja asianmukaisen toiminnan varmistamiseksi on oleellisen tärkeää, että huoltotoimenpiteet tehdään säännöllisesti tämän käsikirjan ohjeita noudattaen.
- On varmistettava, että kaikkien turvalaitteiden asianmukainen toiminta ja sähkökaapeleiden eristys tarkistetaan säännöllisesti ja vioittuneet osat vaihdetaan uusiin.

## A.20 Laitteen huolto

- Tarkastus- ja huoltovälit riippuvat laitteen käyttöolosuhteista ja ympäristöolosuhteista (pöly, kosteus jne.), joten täsmällisiä aikavälejä ei voida määrittää. Suositeltavaa on kuitenkin huoltaa laite huolellisesti ja säännöllisesti huoltoseisokkien minimoimiseksi.
- On suositeltavaa solmia huoltopalvelun kanssa sopimus koneen ennakoivaa ja säännöllistä kunnossapitoa varten.
- Ennen minkään huoltotoimenpiteen aloittamista laite on asetettava turvalliseen tilaan.
- Laitteen tehokkaan ja asianmukaisen toiminnan varmistamiseksi on oleellisen tärkeää, että huoltotoimenpiteet tehdään säännöllisesti käsikirjan ohjeita noudattaen.

## A.21 Laitteen hävittäminen

- Tee laite toimintakyvyttömäksi ennen käytöstäpoistoa irrottamalla sen virtajohto. Irrota kaikki lukituslaitteet, jotta kukaan ei voi vahingossa jäädä loukkuun kaapin sisälle.

---

## B TAKUU

### B.1 Takuuehdot ja poissulkemiset

Jos tämän tuotteen ostoon sisältyy takuu, takuu annetaan paikallisten määräysten mukaisesti edellyttäen, että laitteisto on asennettu ja sitä käytetään sen käyttötarkoituksen ja laitteiston mukana toimitettujen asiakirjojen mukaisesti.

Takuu on voimassa, kun asiakas on käyttänyt vain alkuperäisiä varaosia ja suorittanut huollon Electrolux Professionalin paperimuodossa tai sähköisessä muodossa saataville asetetun käyttö- ja huoltodokumentaation mukaisesti.

Electrolux Professional suosittelee Electrolux Professionalin hyväksymien puhdistus-, huuhtelu- ja kalkinpoistoaineiden käyttämistä optimaalisten tulosten saamiseksi varten ja tuotteen pitämiseksi kunnossa pitkään.

Electrolux Professionalin takuuseen eivät sisälly seuraavat:

- huoltomatkaan liittyvät kulut, kun tuote toimitetaan ja noudetaan
- asennus
- koulutus laitteen käyttöön tai toimintaan

- kulutus- ja vaihto-osien vaihto (ja/tai toimitus), elleivät syynä ole materiaalivirheet tai valmistusviat, joista on ilmoitettu yhden (1) viikon kuluessa vian ilmenemisestä
- ulkoisen johdotuksen korjaus
- valtuuttamattomien korjausten tulosten korjaaminen sekä minkä tahansa vahingon, toimintahäiriön tai tehon heikkenemisen paranteleminen, kun sen syynä ja/tai perusteena on
  - sähköjärjestelmien tehoton ja/tai epänormaali toiminta (virta, jännite tai taajuus, mukaan lukien piikit ja/tai katkot)
  - riittämätön tai katkennut virran, höyryn, ilman tai kaasun syöttö (mukaan lukien epäpuhtaudet ja/tai muut tekijät, jotka eivät vastaa kulloisenkin laitteen teknisiä vaatimuksia)
  - putkituksen osat, komponentit tai kuluvat puhdistustuotteet, joita valmistaja ei ole hyväksynyt
  - asiakkaan huolimattomuus, väärinkäyttö, virheellinen toimintatapa ja/tai soveltuvan laitedokumentaation sisältämien käyttö- ja hoito-ohjeiden laiminlyöminen
  - mukaan lukien peukalointi, muokkaukset ja korjaukset valtuuttamattomien ulkopuolisten osapuolten toimesta



- Muiden kuin alkuperäisten osien käyttäminen (esim.: kulutusmateriaalit, kuluvat osat tai varaosat).
- ympäristöolosuhteet, jotka aiheuttavat lämpöön liittyvää kuormitusta (esim. ylikuumentumista tai jäätymistä) tai kemiallista kuormitusta (esim. korroosiota tai hapettumista)
- tuotteen sisään tai tuotteeseen liitetyt vieraat esineet
- onnettomuudet tai poikkeukselliset olosuhteet
- kuljetus ja käsittely, mukaan lukien naarmut, lovet, lohkeamiset ja/tai muut tuotteen pintaan tulleet vauriot, paitsi jos tällaisen vahingon syynä ovat materiaalivirheet tai valmistusviat ja niistä on ilmoitettu yhden (1) viikon kuluessa toimituksesta, ellei muuta ole sovittu
- tuote, jonka alkuperäinen sarjanumero on poistettu tai jota on muutettu tai joka ei ole selvästi luettavissa
- lamppujen, suodattimien ja minkä tahansa kulutusosien vaihto
- lisävarusteet ja ohjelmistot, joita Electrolux Professional ei ole hyväksynyt tai määrittänyt.





Takuuseen eivät kuulu määräaikaishuoltoon liittyvät toimet (mukaan lukien tällöin vaadittavat osat) eikä puhdistusaineiden toimittaminen, ellei niitä ole erityisesti lisätty paikalliseen, paikallisten ehtojen ja sääntöjen alaiseen sopimukseen.

Tarkista valtuutettujen huoltopisteiden luettelo Electrolux Professionalin verkkosivustolta.

## C TEKNISET TIEDOT

### C.1 Laitteen ja valmistajan tunnistetiedot

Kuvassa näkyy koneessa oleva merkintä tai arvokilpi:

Electrolux Professional SpA - Viale Treviso 15 - 33170 PN (Italy)		L
PNC.	<input type="text"/>	N° <input type="text"/>
Mod.	<input type="text"/>	
EL	<input type="text"/> V	<input type="text"/> ~ <input type="text"/> Hz <input type="text"/> A <input type="text"/> kW
	IP 24	MADE in ITALY
		

PNC.	<input type="text"/>	Mod.	<input type="text"/>
PROD. N°	<input type="text"/>		
CLIMATIC CLASS – KLIMA KLAŠS	<input type="text" value="B"/>	CAP.	<input type="text" value="C"/> l
REFRIGERANTE REFRIGERANT TYPE	<input type="text" value="D"/>	<input type="text" value="E"/>	g
V ~ Hz		<input type="text"/>	kW
RESISTENZA SBRINAMENTO DEFROSTING RESISTANCE		<input type="text" value="F"/>	W
RESISTENZA SCARICO DISCHARGE RESISTANCE	<input type="text" value="G"/>	W	POTENZA CICLO SBRINAMENTO DEFROSTING POWER INPUT <input type="text"/> kW
GAS ISOLAMENTO INSULATION GAS	<input type="text" value="HCFO1233zd"/>		

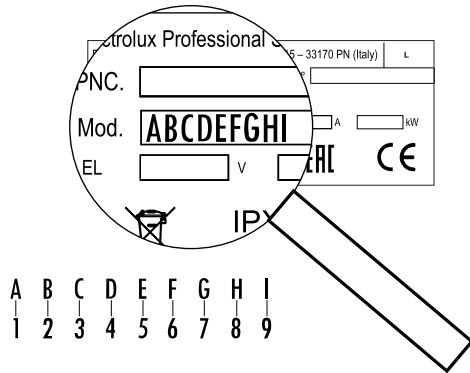
Tyypikilvessä näkyvät koneen tunnistetiedot ja tekniset tiedot. Kilven sisältämien tietojen merkitys näkyy alla olevassa taulukossa:

PNC	valmistuksen tuotekoodi
Mod.	laitteen valmistustehtaan kuvaus
N°	sarjanumero
V	syöttöjännite
~	vaiheiden lukumäärä
Hz	syöttötaajuus
kW	virransyöttö
A	ottoteho
IP24	suojausluokka pölyä ja vettä vastaan
	CE-merkintä
B	ilmastoluokka
C	nimelliskapasiteetti
D	jäähdytyskaasun tyyppi
E	kylmäaineen määrä grammoina
F	sulatusvastuksen teho
G	poistovastuksen teho
L	valmistusvuosi
Electrolux Professional SpA Viale Treviso 15 33170 Porde- none Italia	valmistaja

Koneen asentamishetkellä on tarkistettava, että sähköliitännä vastaa tyypikilven tietoja.

## C.2 Tehtaan kuvauksen tulkitseminen

Tyyppikilvessä mainittu tehtaan kuvaus tarkoittaa seuraavaa:



### 1 – Tuote / merkki

E	Electrolux
Z	Zanussi
N	To brand

### 2 – Tuoteperhe (syvyys)

7	700 mm
9	900 mm

### 3 – Toiminnan tyyppi

T	Jääkaappi vai pakastekaappi
---	-----------------------------

### 4 – Koon ja lokeroiden tiedot

TA	Jäähdytetty, täyskokoiset laatikot
TB	Jäähdytetty, puolikokoiset laatikot
TC	Jäähdytetty, ovet
TD	Jäähdytetty, ovet ja laatikot
TE	Pakastekaappi, täyskokoiset laatikot
TF	Pakastekaappi, puolikokoiset laatikot
TG	Pakastekaappi, ovet
TH	Kahden lämpötilan kylmä jalusta

### 5 – Virransyöttö

E	230 V / 1 N ~
P	230 V / 60 Hz ~

### 6 – Moduulin tyyppi

C	Jalusta
---	---------

### 7 – Jalustayhdistelmä

O	Ei sovellu
---	------------

### 8 – Moduulin leveys

MI	1200 mm
MK	1600 mm

### 9 – Vaihtoehto

N	R290 (kaasu jäähdytetyille jalustalle)
K	R452A (kaasu jäähdytetyille jalustalle)
R	Etäohjauspiiri

## C.3 Tekniset tiedot

Ominaisuudet		MALLIT	
		Jääkaappimallit	Pakastinmallit
Sisälämpötilan alue	°C	-2 +10	-19 -22
Yksivaiheinen virran syöttö (50 tai 60 Hz)	V	230	230
Teho	W	Katso arvokilpeä.	Katso arvokilpeä.
Enimmäisvirta	A	Katso arvokilpeä.	Katso arvokilpeä.
Jäähdytysteho	W	Katso arvokilpeä. <sup>1</sup>	Katso arvokilpeä. <sup>2</sup>
Ympäristön maksimilämpötila	°C	+43	+43
Jäähdytysyksikkö	Sisäänrakennettu lauhdutusyksikkö	R290	
	Ulkopuolinen lauhdutusyksikkö	R452a	
Releen maksimikapasiteetti	Ulkopuolinen lauhdutusyksikkö	12 (8) A 250 V AC	
Ekvivalentti äänenpaineen taso Leq dB(A) <sup>3</sup>	dB (A)	<70	<70
Hyllyjen maksimikuormitus	Kg	54	54
Laatikoiden maksimikuormitus	Kg	40	40
Ritilän/laatikon mitat	mm	Ritilät 325 X 530	1 laatikolla varustettu N7E: 304 x 581*250h 2 laatikolla varustettu N7E: 304 x 536*98h 1 laatikolla varustettu N9E: 304 x 630*250h 2 laatikolla varustettu N9E: 304 x 642*98h

1. Ympäristön lämpötila +43 °C, tiivistyslämpötila +50 °C ja höyrystyslämpötila -15°C  
2. Ympäristön lämpötila +43 °C, tiivistyslämpötila +50 °C ja höyrystyslämpötila -35°C

## C.4 Ilmastoluokka

Tyypikilvessä mainittu ilmastoluokka vastaa seuraavia arvoja:

### ILMASTOLUOKKA: 5

- 43 °C [109,4°F] (IEC/EN 60335-2-89)
- 40 °C [104°F] ympäristön lämpötila ja suhteellinen kosteus 40 %
- (IEC/EN ISO 23953).

## C.5 Käytetyt materiaalit ja nesteet

Elintarvikkeiden kanssa kosketuksissa olevat alueet on valmistettu teräksestä. Niiden sisällä on ruostumattomia teräsruuveja ja -tuvia.

Fluoratut kaasut ovat ilmatiiviisti suljetun laitteen sisällä.

Jäähdytysyksiköissä käytetään HFC-kylmäainetta (R452a [GWP:2141]) tai R290-malleissa nestemäistä HC-kylmäainetta, joka vastaa voimassa olevia määräyksiä. Kaasun tyyppi ja määrä on mainittu tyypikilvessä.

Kaasun CO<sub>2</sub>-ekvivalentti voidaan laskea kertomalla GWP-arvo kaasun määrällä.

## D YLEISTÄ



### VAROITUS

Katso “VAROITUS ja turvallisuustiedot”

### D.1 Johdanto

Huomaa, että käsikirjan kuvat ja kaaviot eivät ole oikeassa mittakaavassa. Ne toimivat lisäyksinä kirjoitettuihin ohjeisiin antaen lyhyen yhteenvedon, mutta eivät kuvaa laitetta tarkasti. Laitteen asennuskaavioissa olevat numeroarvot on annettu millimetreinä ja/tai tuumina.

### D.2 Käyttötarkoitus ja rajoitukset

Laitte on tarkoitettu elintarvikkeiden jäähdyttämiseen tai säilyttämiseen. Se on tarkoitettu ammattikäyttöön. Kaikenlainen muu käyttö katsotaan käyttötarkoituksen vastaiseksi.

#### Tämä laite on valmistettu seuraavien direktiivien vaatimusten mukaisesti:

- 89/336/ETY sähkömagneettinen yhteensopivuus
- 73/23/ETY pienjännite
- 98/37/ETY koneet ja vastaavat viitestandardit.

#### Jäähdytetty jalusta on suunniteltu toimimaan yhdistelmäasennuksissa. Ennakoidut asennustavat ovat:

- Asennus linjaan ja muiden ruoanlaittoimintojen viereen
- asennus työtason alle
- asennus erityisen kalusteen sisään.

Kone toimitetaan ilman yläosan viimeistelyä. Koneen yläosassa on lisävaruste (reikätytaso) asentamista ja erityisten valmistajan toimittamien ruoanlaittovarusteiden toimintaa varten.



### VARO

Konetta ei saa asentaa ulkotiloihin ja/tai ympäristöön, jossa se on alttiina sään vaikutukselle (sade, suora auringonvalo jne.).

### D.3 Tarkastukset

Laitteiden korkealaatuinen toiminta ja tehokkuus on varmistettu laboratoriotestien avulla.

Testien läpäisyn (silmämääräinen tarkastus – sähkö-/kaasutesti – toimintatesti) takaavat ja todistavat tätä koskevat liitteet.

### D.4 Tekijänoikeudet

Tämä käsikirja on tarkoitettu ainoastaan käyttäjän tietolähdeksi, ja sen saa luovuttaa ulkopuoliselle taholle vain Electrolux Professional -yhtiön luvalla.

### D.5 Käsikirjan säilyttäminen

Käsikirja on säilytettävä ehjänä koko laitteen käyttöajan aina sen lopulliseen käytöstäpoistoon saakka. Jos laite

luovutetaan, myydään, vuokrataan tai annetaan leasing-käyttöön, tämän käsikirjan tulee seurata laitetta.

### D.6 Käsikirjan kohderyhmä

Tämä käsikirja on tarkoitettu seuraaville henkilöille:

- kuljetusliike ja konetta siirtävä henkilöstö
- asennus- ja käyttöönottohenkilöstö
- Laitteen käyttäjien työnantaja ja työpaikan vastuuhenkilö.
- Laitteen normaaliin käyttöön osallistuva henkilöstö.
- pätevä henkilökunta – huoltopalvelu (katso huoltokäsikirjaa).

### D.7 Määritelmät

Seuraavassa on määritelmät tärkeimmille käsikirjassa käytetyille termeille. Lue nämä määritelmät huolellisesti ennen muiden osien lukemista.

Käyttäjä	Laitteen asennus-, säätö-, käyttö- ja huoltohenkilökunta, puhdistus- ja korjaustöitä suorittavat henkilöt sekä kuljetukseen osallistuvat henkilöt.
Valmistaja	Electrolux Professional SpA tai mikä tahansa Electrolux Professional SpA:n valtuutettu huoltoliike.
Laitteen normaaliin käyttöön osallistuva henkilöstö	Käyttäjät, jotka ovat saaneet ohjeet ja koulutuksen laitteen normaaliin käyttöön liittyviin toimenpiteisiin sekä siihen liittyviin vaaroihin.
Huoltopalvelu tai pätevä henkilökunta	Valmistajan valmentama/kouluttama henkilö, joka ammatitaitonsa, kokemuksensa, erityiskoulutuksensa sekä tapaturmantorjuntamääräysten tuntemuksen perusteella pystyy arvioimaan laitteella suoritettavat toimenpiteet ja tunnistamaan ja välttämään mahdolliset vaarat. Hän on mekaniikan, sähkötekniikan ja elektronikka-alan jne. ammattilainen.
Vaara	Mahdollisten vammojen ja terveysvaarojen aiheuttaja.
Vaaratilanne	Mikä tahansa tilanne, jossa käyttäjä altistuu yhdelle tai useammalle vaaralle.
Riski	Mahdollisten vammojen tai terveysvaarojen todennäköisyyden ja vakavuuden yhdistelmä vaaratilanteessa.
Suojaukset	Turvatoimenpiteet, jotka sisältävät erityisten teknisten menetelmien käytön (suojukset ja turvalaitteet) käyttäjien suojaamiseksi vaaroilta.
Suojus	Laitteen osa, jota käytetään erityisellä tavalla suojauksen aikaansaamiseksi fyysisen esteen avulla.
Turvalaite	Laite (muu kuin suojus), joka poistaa vaaran tai vähentää sitä. Laitetta voidaan käyttää yksinään tai yhdessä suojuksen kanssa.

Asiakas	Henkilö, joka on ostanut laitteen ja/tai joka päättää sen käytöstä ja käyttää sitä (esimerkiksi yritys, yrittäjä tai yhtiö).
Hengenvaarallinen sähköisku	Sähkövirran vahingossa tapahtuva purkautuminen ihmiskehoon.

## D.8 Vastuu

**Valmistaja ei vastaa millään tavalla vahingoista ja toimintahäiriöistä, jotka ovat aiheutuneet:**

- tämän käsikirjan ohjeiden noudattamisen laiminlyönnistä
- korjausten suorittamisesta sääntöjen vastaisesti ja muiden kuin varaosaluettelon sisältämien varaosien käytöstä (muiden kuin alkuperäisten varaosien ja lisävarusteiden asentaminen ja käyttäminen voi haitata laitteen toimintaa ja saada valmistajan alkuperäisen takuun raukeamaan)
- asiantuntemattomien henkilöiden suorittamista toimenpiteistä
- valtuuttamattomista muutoksista tai toimenpiteistä
- puuttuvasta, puutteellisesta tai riittämättömästä huollosta
- laitteen väärästä käytöstä

- ennakoimattomista poikkeustilanteista
- laitteen käytöstä asiantuntemattoman ja/tai kouluttamattoman henkilöstön toimesta
- käyttömaassa voimassa olevien työpaikkaa koskevien turvallisuus-, hygieni- ja terveystieteiden noudattamatta jättämisestä.

Valmistaja ei vastaa millään tavalla vahingoista, jotka ovat aiheutuneet käyttäjän tai asiakkaan tekemien omavaltainen muutosten tai muunnosten vuoksi.

Työnantaja tai työpaikan vastuuhenkilö tai tekniseksi tukihenkilöksi määritetty henkilö on vastuussa työntekijöiden käyttöön annettavien, sopivien henkilösuojainten määrittämisestä ja valitsemisesta käyttömaassa voimassa olevien määräysten mukaisesti.

Valmistaja ei millään tavoin vastaa käsikirjan sisältämistä mahdollisista epätasällisyyksistä, mikäli ne johtuvat painovirheistä tai käänkövirheistä.

Mahdolliset asennusta, käyttöä ja huoltoa koskevien ohjeiden lisäykset, jotka valmistaja katsoo tarpeelliseksi toimittaa asiakkaalle, on säilytettävä yhdessä käsikirjan kanssa, johon ne olennaisesti kuuluvat.

## E NORMAALI KÄYTTÖ

### E.1 Laitteen normaaliin käyttöön osallistuvan henkilöstön koulutus

Asiakkaan tulee varmistaa, että laitteen normaaliin käyttöön osallistuva käyttöhenkilöstö on saanut riittävän koulutuksen ja osaa suorittaa tehtävänsä huolehtien sekä omasta että kolmansien osapuolien turvallisuudesta.

Asiakkaan tulee varmistaa, että oma henkilöstö on ymmärtänyt annetut ohjeet ja erityisesti laitteen käyttöön liittyvää turvallisuutta ja työhygieniä koskevat asiat.

### E.2 Laitetta käyttävän henkilöstön ominaisuudet

Asiakkaan vastuulla on varmistaa, että erilaisia tehtäviä suorittavat henkilöt:

- ovat lukeneet käsikirjan ja ymmärtäneet sen sisällön
- ovat saaneet riittävän koulutuksen ja opastuksen tehtäviensä suorittamiseen turvallisesti
- ovat saaneet erityiskoulutuksen laitteen asianmukaista käyttöä varten.

### E.3 Laitteen normaaliin käyttöön osallistuva henkilöstö

Vähimmäisvaatimukset:

- laitteen erityiskäyttömenetelmien tuntemus ja kokemusta laitteen käytöstä
- yleissivistys ja perustason tekninen tuntemus käsikirjan lukemiseksi ja ymmärtämiseksi, piirrosten, merkkien ja kuvien oikea tulkinta mukaan lukien
- riittävät taidot suorittaa turvallisesti käsikirjassa kuvatut vastualueen mukaiset toimenpiteet
- työhygieni- ja työturvallisuusmääräysten tuntemus.

Mikäli laitteen käytössä ilmenee jokin huomattava häiriö (esimerkiksi oikosulku, johdon irtoaminen liittimestä, moottorin toimintahäiriö, sähköjohtojen suojaputkien kunnan heikkeneminen jne.), laitteen tavanomaiseen käyttöön määrätyn henkilön tulee toimia seuraavien ohjeiden mukaisesti:

- Sammuta laite välittömästi ja katkaise kaikki syötöt (sähkö, kaasu, vesi)

## F ASENTAMINEN JA KOKOONPANO

### F.1 Johdanto

Laitteen asianmukaisen toiminnan ja turvallisen käytön varmistamiseksi on erittäin tärkeää noudattaa tarkasti tässä kappaleessa annettuja ohjeita.



#### VARO

Varmista ennen laitteen siirtämistä, että nostovälineen kapasiteetti on riittävä laitteen painoon nähden.

### F.2 Asiakkaan vastuu

Asiakkaan tehtävät, vaatimukset, toimenpiteet ja vastuut ovat seuraavat:

- on valmistettava erittäin herkkä manuaalisesti palautettava lämpömagneettinen suojajytkin.
- laitteeseen on asennettava sähköverkkoon kytkävä laite, joka voidaan lukita avoimeen asentoon.
- Asiakkaan tulee varmistaa, että laitteen asennusalusta on tasainen.
- asenna ennen jokaista laitetta nopea kaasun katkaisuventtiili (mallikohtainen). Asenna venttiili helposti saavutettavissa olevaan kohtaan.

- Sähköliitäntää koskevat tiedot löytyvät kappaleesta F.8 *Sähköliitäntä*.

### F.3 Pakkauksen hävittäminen

Pakkausmateriaalit tulee hävittää laitteen käyttömaassa voimassa olevien määräysten mukaisesti. Kaikki pakkausmateriaalit ovat ympäristöystävällisiä.

Ne voidaan säilyttää ilman vaaraa, tai ne voidaan kierrättää tai polttaa jätteiden polttolaitoksessa. Kierrätyskelpoiset muoviosat on merkitty seuraavasti:



#### Polyeteeni

- Ulkopakkaus
- Ohjepussi



#### Polypropeeni

- Pakkausnauhat



#### Styroksi

- Kulmasuojukset

Puu- ja pahviosat voidaan hävittää laitteen käyttömaassa voimassa olevien määräysten mukaisesti.

### F.4 Kuorman laskeminen, varastointi ja sijoittaminen

Tarkista ennen kuorman laskemista maahan, että reitti on vapaa, ja varmista, että lattia on tasainen ja kestävä kuorman painon.

- Poista kone puualustalta, siirrä se sivulle ja anna sen liukua maahan.
- Varastoi kone ja/tai sen osat tilaan, jossa ei ole haitallisia tekijöitä, suojattuna kosteudelta, tärinältä ja huoneenlämmössä välillä -10 °C ja 50 °C. Tilassa tulee olla tasainen lattiapinta, jotta koneeseen ei tule muodonmuutoksia eivätkä sen tukijalat vaurioidu.
- Asenna laite hyvin tuuletettuun tilaan, mahdollisimman etäälle lämmönlähteistä ja niin että taataan hyvä ilmankierto, erityisesti kompressorin ympärillä. Ympäristön lämpötila ei saa olla yli +43 °C, jotta laitteen sisälämpötila säilyy tarkoitetulla tasolla.
- Varmista laitteen tasapainotus käyttämällä korkeussuunnassa säädettäviä jalkoja. On erittäin tärkeää, että laite on tasapainossa, sillä epätasapaino voi vaikuttaa haitallisesti sen toimintaan.
- Tarkista, että ovi sulkeutuu moitteettomasti.
- Ilman täytyy voida kiertää vapaasti laitteen yläpuolella. Laitteen päälle ei saa laittaa tarjottimia, pahvilaatikoita, astioita tai muuta materiaalia.

### F.5 Pöytämallisen laitteen asentaminen jäädytetyn jalustan päälle

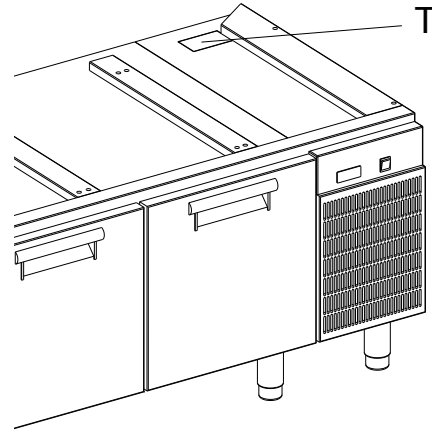
Tarkista asennuskaaviosta, että pöytämallinen laite voidaan asentaa jäädytetyn jalustan päälle.

**Jos se on mahdollista, toimi seuraavalla tavalla:**

1. Ruuvaa irti pöytälaitteen jalat ja vaihda ne kierretappeihin (ei toimitettu).
2. Aseta laite paikalleen niin että tapit tulevat vastaavien jalustan reikien kohdalle (joissa on kiinnikkeet).
3. Varmista, että tapit ovat oikein paikoillaan ja laite tasapainossa.
4. Säädä laitteen korkeus tappien avulla tai tarvittaessa käytä välikappaleita.

### F.6 Laitteiden liittäminen jäädytettyyn alustaan (vain mallit N7E)

Asenna laite jäädytetyn alustan oikeaan päähän (katso kuvaa alla).



Grillin tyhjennyksen liittämiseksi tyhjennysputkeen irrota esileikattu paneeli "T".

### F.7 Kaasu-, sähkö-, vesi- ja muut liitännät (mallikohtaiset, riippuen laitteesta ja/tai mallista)

- Vain jakelulaitos tai valtuutettu asentaja saa tehdä syöttöjärjestelmän (kaasu, sähkö, vesi ja/tai höyry, mallikohtainen) asennus- tai huoltotöitä.
- Tarkista tuotekoodi laitteen tyyppikilvestä.
- Tarkista asennuskaaviosta laitteen vaatimien käyttöjen tyyppi ja sijainti.

### F.8 Sähköliitäntä

Laitteen kytkentä verkkovirtaan on suoritettava paikallisten voimassa olevien määräysten mukaisesti.

#### Sähköliitäntä:

1. työnnä pistoke vastaavaan verkkopistorasiaan
2. varmista että:
  - laitteen tyyppikilvessä mainitut jännite ja taajuus vastaavat verkon tietoja
  - pistorasia on oikein mitoitettu ja asianmukaisesti maadoitettu. Jos et ole varma suojamaadoituksen tehosta, anna pätevän teknikon tarkistaa asia.
  - pistorasian ja virransyötön väliin on asennettu monina-painen vikavirtasuojakytkin, jonka koskettimien väli on vähintään 3 mm.



#### HUOM!

Koska laitteessa on Y-tyyppinen sähköliitäntä, virtajohtoon saa vaihtaa vain pätevä sähkömies.



#### TÄRKEÄÄ

Valmistaja ei millään tavoin vastaa vahingoista, jotka johtuvat turvallisuusmääräysten noudattamisen laiminlyömisestä.

### F.9 Potentialintasaus ja maadoitus

Liitä laite maadoitukseen. Se tulee liittää potentialintasaukseen ruuvilla, joka sijaitsee rungon alla edessä oikealla.

Ruuvissa on merkki

## G KÄYTTÖOHJEET

### G.1 Käyttö

#### Yleisiä varotoimia

- Tätä laitetta saa käyttää vain tarkoitukseen, jota varten se on suunniteltu, eli ruoan jäädyttämiseen tai säilyttämiseen.

Kaikenlainen muu käyttö katsotaan käyttötarkoituksen vastaiseksi.

- Noudata seuraavia ohjeita, jotta osaat käyttää laitetta parhaalla tavalla:
  - vältä lämpimien ruokien tai nesteiden sijoittamista laitteeseen,

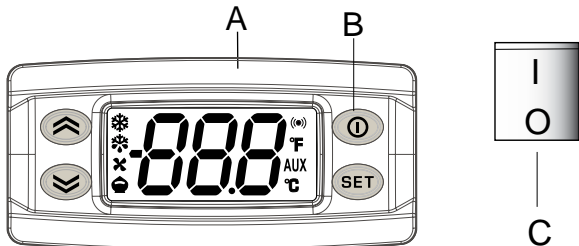
- varmista, että ruoka on peitetty tai paketoitu,
- jätä tarpeeksi tilaa ritilöiden ja laitteen sivuseinien välille oikean ilmankierron takaamiseksi,
- älä pidä ovia auki pitkään kun laitat tuotteita laitteeseen tai otat niitä pois.



### TÄRKEÄÄ

Jokaisen tason ja/tai laatikon maksimikuormitus: 40 kg.

#### G.1.1 Jääkaappimallit



#### Käyttöpaneeli

A	Digitaalinen lämpösäädin
B	Kytkeminen toimintaan
C	Päävirtakytkin

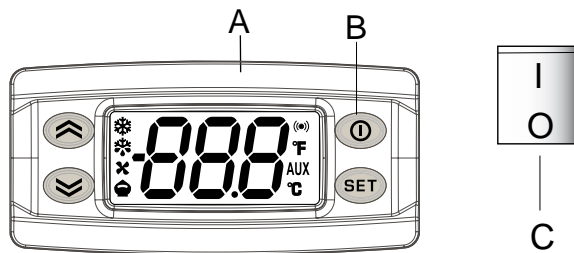
#### Kytkeminen toimintaan

1. Käytä ennen laitetta olevaa turvakytintä.
2. Paina käyttöpaneelin kytintä "C".  
Merkkivalojen syttyminen osoittaa, että laitteeseen on kytketty jännite.
3. Aktivoi digitaalinen lämpösäädin "A" pitämällä painiketta "B" painettuna ainakin 5 sekuntia.  
Kun asetettu lämpötila on saavutettu, termostaatti kytkee kompressoriyksikön pois toiminnasta ja kytkee sen tarvittaessa uudelleen tasaisen lämpötilan säilyttämiseksi.  
Termostaatti on asetettu tehtaalla käyttölämpötilaan 0 °C. Laitteen ollessa toiminnassa digitaalinen lämpösäädin "A" osoittaa kaapin sisälämpötilan.

##### G.1.1.1 Sulatus

Laitteessa on automaattinen sulatustoiminto. Sulatusvesi kerätään laitteen alla olevaan astiaan.

#### G.1.2 Pakastinmallit



#### Käyttöpaneeli

A	Lämpömittari ja elektroninen ohjaus
B	Kytkeminen toimintaan
C	Päävirtakytkin

#### Kytkeminen toimintaan

1. Käytä ennen laitetta olevaa turvakytintä.
2. Paina käyttöpaneelin kytintä "C".  
Merkkivalojen syttyminen osoittaa, että laitteeseen on kytketty jännite.
3. Aktivoi digitaalinen lämpösäädin "A" pitämällä painiketta "B" painettuna ainakin 5 sekuntia.  
Termostaatti on asetettu tehtaalla käyttölämpötilaan -22 °C kaapin keskilämpötilan pitämiseksi arvossa -20°C  
Käyttölämpötilaa voidaan muuttaa:

	lämpötilan kohottaminen
	lämpötilan laskeminen.

- Laitteen ollessa toiminnassa digitaalinen lämpösäädin "A" osoittaa kaapin sisälämpötilan.
- Kun asetettu lämpötila on saavutettu, termostaatti kytkee kompressoriyksikön pois toiminnasta ja kytkee sen tarvittaessa uudelleen tasaisen lämpötilan säilyttämiseksi.

##### G.1.2.1 Sulatus

Laitteessa on automaattinen sulatustoiminto.

#### G.2 Kaapin täyttäminen

Täytä kaappi tasaisesti (älä sijoita elintarvikkeita oven ja takaseinän viereen), jotta ilma pääsee kiertämään hyvin.



### VAROITUS

Peitä tai kääri elintarvikkeet ennen kuin laitat ne jääkaappiin. Älä laita kaappiin kuumia ruokia tai haihtuvia nesteitä.

Älä pidä ovea auki tarpeettoman kauan täyttäessäsi ruokia kaappiin tai ottaessasi niitä pois sieltä.

Säilytä avaimet paikassa, johon pääsevät ainoastaan valtuutetut henkilöt (lukittavat mallit).

Jos laitteen avaaminen halutaan estää valtuuttamattomalta henkilöstöltä, on suositeltavaa lukita se aina avaimella.

## H KONEEN PUHDISTUS JA HUOLTO



### VAROITUS

Katso "VAROITUS turvallisuustiedot" ja

#### H.1 Tavallinen huolto

##### H.1.1 Huoltotiedot

Omistajan ja/tai laitteen käyttäjän on suoritettava seuraavassa mainitut huoltotyöt.



### TÄRKEÄÄ

Takuu ei kata huonosta tai puutteellisesta huollosta johtuvia ongelmia, jotka on kuvattu jäljempänä.



## VAROITUS

Laitte on kytkettävä irti sähköverkosta ennen minkään puhdistus- tai huoltotyön aloittamista.

### H.1.2 Laitteen ja varusteiden puhdistaminen

Puhdista kaikki sisäosat ja varusteet ennen käyttöä haalealla vedellä ja neutraalilla pesuaineella tai tuotteilla, joiden biohajoavuus on yli 90 % (se auttaa välttämään ympäristön saastumista), huuhtelee ja kuivaa huolella.



### VARO

Älä käytä pesuun liuotinpohjaisia pesuaineita (trikloorieteeni tms.) tai hankausjauheita.

### H.1.3 Ensimmäinen puhdistus

Puhdista kaikki sisäosat ja varusteet ennen käyttöä haalealla vedellä ja neutraalilla pesuaineella tai tuotteilla, joiden biohajoavuus on yli 90 % (se auttaa välttämään ympäristön saastumista).

Huuhtelee ja kuivaa sitten huolellisesti.

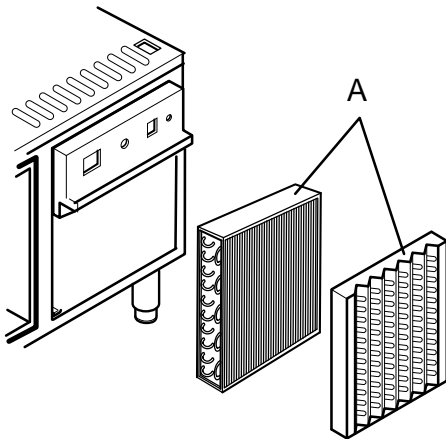


### TÄRKEÄÄ

Älä käytä pesuun liuotinpohjaisia pesuaineita (trikloorieteeni tms.) tai hankausjauheita.

### Säännöllinen puhdistus

- Puhdista ruostumatonta terästä olevat osat liinalla, lämpimällä vedellä ja neutraalilla pesuaineella, huuhtelee ja kuivaa sitten huolellisesti.  
Älä koskaan käytä näiden pintojen puhdistamiseen hankausjauheita sisältäviä pesuaineita tai syövyttäviä aineita, teräsvillaa, kovia harjoja, kaapimia tai vastaavia välineitä.
- Maalatut osat tulisi puhdistaa silikonivahalla.
- Jäähdytysyksikön lauhduttimen rivat ("A") täytyy puhdistaa ainakin kuuden kuukauden välein harjalla tai pölynimurilla.



### H.3 Huoltovälit

Kaikki huoltoa vaativat osat ovat saavutettavissa laitteen etu- tai takapaneelin kautta.

Tarkastus- ja huoltovälit riippuvat koneen käyttöolosuhteista ja ympäristöolosuhteista (pöly, kosteus jne.), joten täsmällisiä aikavälejä ei voida määrittää.

Suosittelavaa on kuitenkin huoltaa kone huolellisesti ja säännöllisesti huoltoseisokkien minimoimiseksi.

Koneen huollon, tarkistukset ja yleishuollon saa tehdä vain pätevä teknikko tai huoltopalvelu, ja työn aikana tulee käyttää kaikkia soveltuvia henkilönsuojaimia (turvajalkineita ja käsineitä), työkaluja ja apuvälineitä.

Sähkötöitä saa tehdä ainoastaan ammattitaitoinen sähköasentaja tai huoltopalvelu.

Koneen jatkuvan tehokkaan toiminnan varmistamiseksi on suositeltavaa noudattaa alla olevan taulukon mukaisia aikavälejä:

- Vältä terävien välineiden käyttämistä höyrytintä ja lauhduttinta puhdisttaessasi.
- Tyhjennä laitteen alla oleva sulatusastia joka päivä.

### H.1.4 Käyttämättäoloajat

Mikäli laite on pitkän aikaa käyttämättä, noudata seuraavia ohjeita:

- Irrota pistoke pistorasiasta.
- Tyhjennä kaapista kaikki elintarvikkeet ja puhdista kaapin sisäosa ja varusteet.
- Jätä ovet auki, jotta ilma pääsee hyvin kiertämään ja vältät epämiellyttävän hajun muodostumisen.
- Hankaa kaikkia ruostumattomasta teräksestä valmistettuja pintoja voimakkaasti vaseliiniöljyyn kastetulla liinalla, jotta pinnoille muodostuu suojaava kalvo.
- Tuuleta tilaa säännöllisesti.



### TÄRKEÄÄ

Ennen minkään huoltotoimenpiteen aloittamista kone on laitettava turvalliseen tilaan.

Huoltotöiden päätyttyä on varmistettava, että kone voi toimia turvallisesti, ja erityisesti, että suojukset ja turvalaitteet toimivat moitteettomasti.

### H.1.5 Sisäosat (6 kuukauden välein)



### TÄRKEÄÄ

Toimenpiteet saa suorittaa vain pätevä henkilökunta.

- Tarkista sisäosien kunto.
- Poista laitteiston sisälle mahdollisesti kertynyt lika.
- Tarkista ja puhdista poistojärjestelmä.



### TÄRKEÄÄ

Erityisolosuhteissa (esim. laitteen intensiivinen käyttö, suolainen ympäristö jne.) yllä kuvattu puhdistus on tehtävä useammin.

## H.2 Korjaaminen ja erikoishuolto



### HUOM!

Korjaukset ja erikoishuoltotoimet suorittaa pätevä, valtuutettu henkilökunta. Huolto-oppaan voi pyytää valmistajalta.



Huolto, tarkastukset ja puhdistus	Aikaväli	Vastuu
<b>Tavallinen puhdistus</b> • koneen ja sitä ympäröivän alueen yleispuhdistus.	Päivittäin	Käyttäjä
<b>Mekaaniset suojukset</b> • kunnon tarkastus; koneessa ei saa olla vääntyneitä osia, löystymisiä tai puuttuvia osia.	Kuukausittain	Huoltopalvelu
• <b>Tarkastus</b> mekaanisen osan tarkastus, koneessa ei saa olla rikkoutuneita tai vääntyneitä osia. Tarkasta ruuvien kireys ja varoitusten, tarrojen ja kuvakkeiden kunto, tarvittaessa ne täytyy vaihtaa.	Vuosittain	Huoltopalvelu
<b>Koneen rakenne</b> • Koneen tärkeimpien pulttien kiristys (ruuvit, kiinnitysjärjestelmät jne.).	Vuosittain	Huoltopalvelu
• <b>Turvamerkinnot</b> turvamerkinnot luettavuuden ja kunnon tarkastus.	Vuosittain	Huoltopalvelu
• <b>Sähkötaulu</b> Kaikkien sähkötaulun sisälle asennettujen komponenttien kunnon tarkastus. Tarkista sähkötaulun ja koneen osien välinen kaapelointi.	Vuosittain	Huoltopalvelu
• <b>Virtajohto ja pistokkeen pistorasia</b> Tarkista virtajohto ja pistoke (tarvittaessa vaihda).	Vuosittain	Huoltopalvelu
• <b>Koneen erikoishuolto</b> Tarkista kaikki kaasuosat (mallikohtaiset).	Vuosittain	Huoltopalvelu
<b>Koneen yleinen tarkastus</b> • Tarkista kaikki osat, sähkölaitteistot, syöpyminen, putkistot...	10 vuoden välein <sup>1</sup>	Huoltopalvelu

1. Kone on suunniteltu ja valmistettu kestäväksi noin 10 vuotta. Tämän ajan kuluttua (koneen käyttöäikasta) on tehtävä koneen yleishuolto. Alla on joitakin esimerkkejä vaadituista tarkastuksista.

#### Tarkistusluettelo:

- Mahdollisesti hapettuneiden sähkökomponenttien ja osien tarkastus, vaihda ne tarvittaessa ja palauta niiden alkuperäiset tilat.
- Rakenteen ja erityisesti hitsausten tarkastus.
- Pulttien ja ruuvien tarkastus ja vaihto. Osien löystymisen tarkastus.
- Sähkö- ja elektroniikkajärjestelmän tarkastus.
- Turvalaitteiden toiminnan tarkastus.
- Turvalaitteiden ja suojusten yleiskunnon tarkastus.

#### Purkaminen

- Kaikki purkamistoimenpiteet on tehtävä kone kytkettynä pois toiminnasta ja jäähtyneenä ja sähkönsyöttö katkaistuna.
- Koneen sähköitä saa tehdä vain ammattitaitoinen sähköasentaja virta katkaistuna.
- Toimenpiteitä tehtäessä on pakollista käyttää työhaalaria, turvajalkineita ja käsineitä.
- Eri osien purkamisen ja siirtämisen aikana ne on pidettävä mahdollisimman matalalla.

## I KONEEN KÄYTÖSTÄPOISTO JA ROMUTUS



### VAROITUS

Katso "VAROITUS ja turvallisuustiedot"

#### I.1 Hävitettävien materiaalien varastointi

Kun laite on käyttöikänsä lopussa, omistajan tulee huolehtia sen asianmukaisesta hävittämisestä.

Mallista riippuen ovet tulee irrottaa paikaltaan ennen laitteen toimittamista jätehuoltoon.

ERIKOISJÄTTEET voidaan varastoida tilapäisesti ennen lopullista käsittelyä ja/tai jätteiden keruuta. Aina on kuitenkin noudatettava kunkin maan ympäristönsuojelumääräyksiä.

#### I.2 Koneen purkamiseen liittyvät toimenpiteet

Ennen laitteen lopullista käytöstäpoistoa on suositeltavaa tarkistaa sen kunto huolellisesti ja arvioida, onko rakenteessa

kohtia, joihin voi jätehuollon käsittelyn aikana tulla rakennevaurioita tai muita vikoja.

Laitteen osat on hävitettävä lajitellen ne asianmukaisesti (esimerkiksi metallit, öljyt, rasvat, muovit, kumit jne. erikseen).

Eri maiden lainsäädäntö vaihtelee laitteen käytöstäpoistoa koskevilla asioilla. Tämän vuoksi neuvomme noudattamaan sen maan lakeja ja määräyksiä, jossa käytöstäpoisto tapahtuu. Yleensä käytöstä poistetut laitteistot toimitetaan erityisiin talteenotto- tai jätehuoltokeskuksiin.

Kone puretaan osiin ja sen osat ryhmitellään niiden kemiallisen koostumuksen mukaisesti. Kompessorit sisältävät voiteluöljyä ja kylmäainetta, jotka voidaan ottaa talteen ja käyttää uudelleen. Monet jääkaapin osat voi viedä keräyspisteiden erikoisjätteiden säiliöihin.



Laitteeseen kiinnitetty merkki osoittaa, että laitetta ei saa pitää kotitalousjätteenä, vaan että se on hävitettävä asianmukaisesti kaikkien ympäristöön ja ihmisiin kohdistuvien haittojen estämiseksi. Tuotteen kierrätystä koskevia ohjeita on saatavilla laitteen myyntiedustajalta tai jälleenmyyjältä, paikallisesta huoltoiliik- keestä tai jätehuoltokeskuksesta.



#### HUOM!

Kun laite poistetaan käytöstä lopullisesti, kaikki merkinnät, tämä käsikirja ja muut laitetta koskevat asiakirjat on tuhottava.

---

## J LIITTEET

---

- Testaus ja tarkastusraportit
- Kytkenäkaavio
- Asennuskaavio
- Vaatimustenmukaisuusvakuutus



CE